



www.FGWilson.com

# P55-3



形象隻用於說明目的。

## 输出额定值

电压, 频率	主用	备用
400V, 50 Hz	50.0 kVA / 40.0 kW	55.0 kVA / 44.0 kW
480V, 60 Hz	56.3 kVA / 45.0 kW	62.5 kVA / 50.0 kW

功率因数为 0.8 时的额定值

请参见输出额定值技术数据章节, 以了解特定发电机组在相关电压下的输出。

### 主用额定值

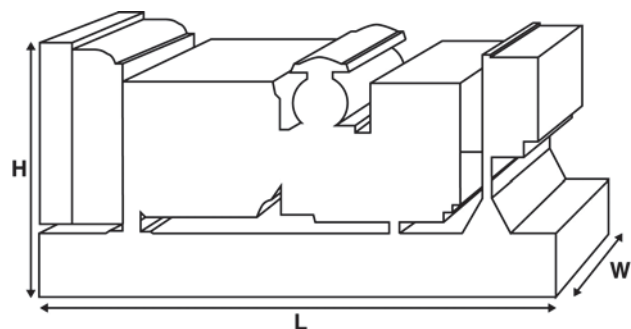
该额定值适合替代市售电源提供不间断电源(可变负载条件下)。该型号没有年运行小时数限制, 并且在每12小时内允许过载工作(10%)1小时。

### 备用额定值

该额定值适合在发生公用电源故障的情况下提供不间断电源(可变负载条件下)。该额定值不允许过载。该型号的交流发电机能够在额定峰值条件下连续工作(如ISO 8528-3 规定)。

### 标准参考条件

注意: 标准参考条件25 °C (77 °F) 进气口温度, 100m (328 ft) A.S.L. 30%相对湿度。满载情况下柴油(比重为0.85, 符合BS2869 标准)的耗油量数据: 1998, A2级。



## 额定值及性能数据

发动机品牌与型号:	Perkins® 1103A-33TG2	
FG Wilson 交流发电机制造商:	Marelli	
交流发电机型号:	MJB 200 SB4	
控制面板:	DCP-10	
底座:	重型结构钢	
断路器类型:	三极微型断路器 / 三极塑壳断路器	
频率:	50 Hz	60 Hz
发动机转速: rpm	1500	1800
油箱容量: l (US gal)	145 (38.3)	
耗油量: l/hr (US gal/hr)		
(100% 负载)	- 主用	11.6 (3.1) 13.7 (3.6)
	- 备用	12.8 (3.4) 15.2 (4.0)

## 选配特性

为了使发电机组能够满足您的用电需求, FG Wilson 提供了各种选配特性。选配特性包括:

- 升级至CE认证
- 种类丰富的消音罩
- 各种发电机组控制与同步面板
- 附加警报与停机
- 各种排气消音降噪等级

如需获取所有标配及选配特性的更多信息, 请联系您当地的经销商或访问: [www.FGWilson.com](http://www.FGWilson.com)

## 尺寸与重量

长度 (L) mm (in)	宽度 (W) mm (in)	高度 (H) mm (in)	干重 kg (lb)	湿重 kg (lb)
1680 (66.1)	760 (29.9)	1336 (52.6)	797 (1757)	810 (1786)
干重 = 含润滑油		湿重 = 含润滑油及冷却剂		

额定值符合 ISO 8528、ISO 3046、IEC 60034、BS5000 及 NEMA MG-1.22 标准。  
图示发电机组可能包括选配配件。

## 发动机技术数据

气缸数/ 对正:	3 / 直列式
循环:	4 冲程
缸径 / 冲程: mm (in)	105.0 (4.1)/127.0 (5.0)
感应:	涡轮增压式
冷却方式:	水
控制类型:	机械
控制等级:	ISO 8528 G2
压缩比率:	17.25:1
排量: l (cu. in)	3.3 (201.4)
转动惯量: kg m <sup>2</sup> (lb/in <sup>2</sup> )	1.14 (3896)
发动机电气系统:	
- 电压 / 接地	12/负
- 电池充电器电流	65
重量: kg (lb)	- 干重 420 (926)
	- 湿重 438 (966)

## 性能

	50 Hz	60 Hz
发动机转速: rpm	1500	1800
总发动机功率: kW (hp)		
- 主用	55.0 (74.0)	63.3 (85.0)
- 备用	60.5 (81.0)	69.6 (93.0)
制动平均有效压力: kPa (psi)		
- 主用	1333.0 (193.4)	1279.0 (185.5)
- 备用	1467.0 (212.8)	1407.0 (204.0)

## 燃油系统

燃油滤清器类型:	可替换滤芯
推荐燃油:	A2 级柴油或 BSEN590
耗油量: l/hr (US gal/hr)	

	110% 主用	100% 负载	75% 负载	50% 负载d
50 Hz	12.8 (3.4)	11.6 (3.1)	8.7 (2.3)	6.2 (1.6)
60 Hz	15.2 (4.0)	13.7 (3.6)	10.5 (2.8)	7.6 (2.0)

	100% 备用	75% 负载	50% 负载
50 Hz	12.8 (3.4)	9.5 (2.5)	6.7 (1.8)
60 Hz	15.2 (4.0)	11.4 (3.0)	8.3 (2.2)

(基于比重为 0.85 并符合 BS2869 标准的 A2 级柴油。)

## 空气系统

	50 Hz	60 Hz
空气滤清器类型:	可替换滤芯	
燃烧空气量: m <sup>3</sup> /min (cfm)		
- 主用	3.8 (134)	4.7 (166)
- 备用	3.9 (138)	4.9 (173)
最大燃烧进气量限制: kPa (in H <sub>2</sub> O)	8.0 (32.1)	8.0 (32.1)

## 冷却系统

	50 Hz	60 Hz
冷却系统容量: l (US gal)	10.2 (2.7)	10.2 (2.7)
水泵类型:	离心式	
散发到水及润滑油的热量: kW (Btu/min)		
- 主用	35.2 (2002)	41.0 (2332)
- 备用	37.7 (2144)	42.8 (2434)
散发到室内的热量: 发动机与交流发电机发出的热 kW (Btu/min)		
- 主用		16.6 (944)
- 备用		17.4 (990)
散热器风扇负载: kW (hp)	1.0 (1.3)	1.7 (2.3)
散热器冷却气流: m <sup>3</sup> /min (cfm)	110.4 (3899)	145.8 (5149)
冷却气流的外部限制: Pa (in H <sub>2</sub> O)	125 (0.5)	125 (0.5)

专用于环境温度高达 50 °C (122 °F) 的情况。

请联系您当地的 FG Wilson 经销商, 以了解特定场地条件下的功率额定值。

## 润滑系统

润滑油滤清器类型:	旋入式, 全流量
总润滑油容量: l (US gal)	8.3 (2.2)
油底壳: l (US gal)	7.8 (2.1)
润滑油类型:	API CG4 / CH4 15W-40
润滑油冷却方式:	水

## 排气系统

	50 Hz	60 Hz
最大允许背压: kPa (in Hg)	10.0 (3.0)	15.0 (4.4)
排气流量: m <sup>3</sup> /min (cfm)		
- 主用	8.4 (297)	9.8 (346)
- 备用	8.8 (311)	10.6 (374)
排气温度: °C (°F)		
- 主用	464 (867)	445 (833)
- 备用	483 (901)	477 (891)

## 交流发电机物理数据

FG Wilson 的设备制造商:	Marelli
型号:	MJB 200 SB4
轴承数量:	1
绝缘等级:	H
绕组节距代码:	2/3 - M0
接线:	12
进入防护等级:	IP23
励磁系统:	SHUNT
AVR 型号:	Mark V

## 交流发电机运行数据

超速: rpm	2250
电压调节范围: (稳定状态)	+/- 1.0%
波形NEMA = TIF :	50
波形IEC = THF :	2.0%
总谐波量LL/LN :	2.0%
无线电干扰:	制止是符合欧洲标准 en55011
热辐射: kW (Btu/min)	
- 50 Hz	
- 60 Hz	6.4 (364)

## 交流发电机运行数据

50 Hz

60 Hz

数据项	50 Hz				60 Hz				
	415/240V	400/230V 230/115V 200/115V	380/220V 220/110V	220/127V	480/277V 240/139V	380/220V 220/110V	240/120V 208/120V	440/254V 220/127V	
电机启动能力* kVA	50	50	50	60	50	40	40	40	
短路容量 %	-	-	-	-	-	-	-	-	
电抗: 每单位	Xd	3.520	3.790	4.070	3.130	3.560	3.790	4.420	4.160
	X'd	0.320	0.340	0.370	0.280	0.320	0.430	0.400	0.380
	X''d	0.135	0.145	0.156	0.120	0.136	0.183	0.169	0.159

所示电抗适用于主用额定值。

\*基于30%电压降(功率因数为0.0)及并励系统。

### 输出额定值技术数据 (50 Hz)

电压	主用:		备用	
	kVA	kW	kVA	kW
415/240V	50.0	40.0	55.0	44.0
400/230V	50.0	40.0	55.0	44.0
380/220V	48.5	38.8	53.0	42.4
230/115V	50.0	40.0	55.0	44.0
220/127V	50.0	40.0	55.0	44.0
220/110V	48.5	38.8	53.0	42.4
200/115V	50.0	40.0	55.0	44.0

### 输出额定值技术数据 (60 Hz)

电压	主用:		备用	
	kVA	kW	kVA	kW
480/277V	56.3	45.0	62.5	50.0
220/127V	55.4	44.3	60.8	48.6
380/220V	47.5	38.0	52.3	41.8
240/120V	52.6	42.1	57.8	46.2
440/254V	55.4	44.3	60.8	48.6
220/110V	47.5	38.0	52.3	41.8
208/120V	52.6	42.1	57.8	46.2
240/139V	56.3	45.0	62.5	50.0

### 文档

全套操作与维护手册以及电路接线图。

### 发电机组标准

相关设备符合以下标准：BS5000、ISO 8528、ISO 3046、IEC 60034 及NEMA MG-1.22。

FG Wilson 公司已全面通过ISO 9001 认证。

### 质保

所有主用设备均可享受为期一年的制造商质保。年运行时间限于500 小时的备用设备可享受为期两年的制造商质保。

如需了解质保涵盖范围的详细信息，请联系您当地的经销商或访问我们的网站：FGWilson.com。

### 经销商详细联系信息：



**SOAR POWER GROUP**  
[Http://www.soarpower.com](http://www.soarpower.com)  
E-mail:sale@soarpower.com  
Hotline: +86-4008111308

### FG Wilson 产品的制造地如下：

北爱尔兰 · 巴西 · 中国 · 印度 · 美国

FG Wilson 总部位于北爱尔兰，拥有覆盖全球的经销商网络。

如需联系您当地的销售办事处，请访问FG Wilson 网站：www.FGWilson.com。